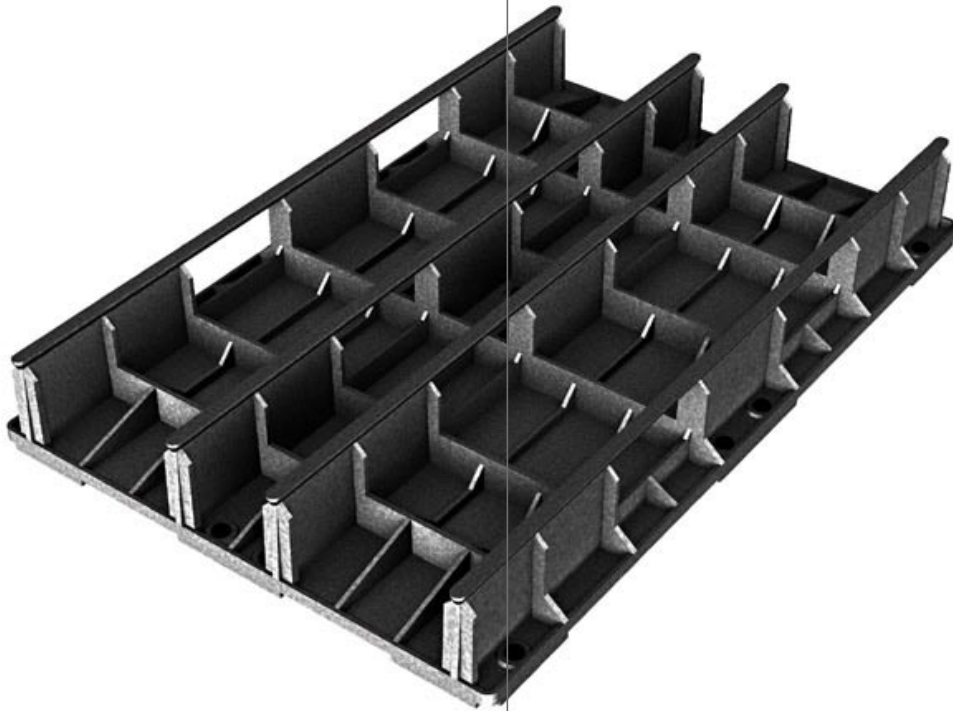


**NISKA WAGA I CENA - DUŻA WYTRZYMAŁOŚĆ**

Higieniczne palety, z pełnym blatem, na regały wysokiego składowania dla przemysłu spożywczego.

1200 x 800 x 155 mm



**NISKA WAGA** – jedynie 14 kg, dzięki nowej OPATENTOWANEJ KONSTRUKCJI zaprojektowanej z pomocą analizy elementów skończonych firmy ANSYS.

**WYTRZYMAŁOŚĆ** – dopuszczalne obciążenia na regałach wysokiego składowania do 1500 kg (przy równomiernym rozłożeniu ciężaru), obciążenia dynamiczne do 1500 kg, statyczne obciążenia na płaskim podłożu do 5000 kg. Niezrównana trwałość, uzyskana dzięki charakterystyce wybranego surowca, LLDPE z recyklingu, który ma bardzo wysoką odporność na uderzenia, również w niskich temperaturach, oraz dzięki niewidocznemu stalowemu zbrojeniu płóz, które zmniejsza ugięcia.

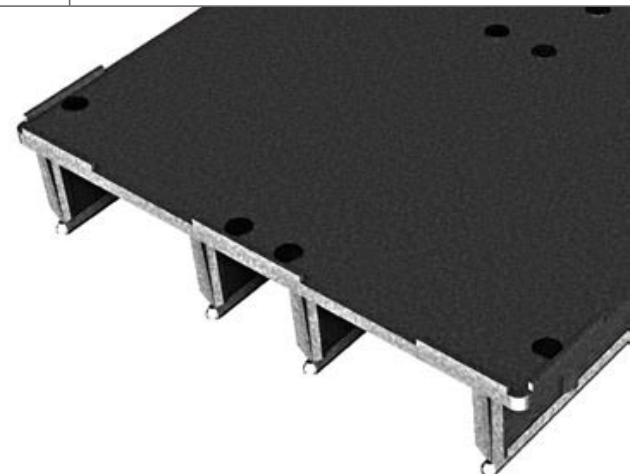
**NISKA CENA** – dzięki naszej innowacyjnej technice pozyskiwania surowca z odpadów folii stretch, oraz dzięki niskiej wadze palety.

**HIGIENICZNE** – palety posiadają atest PZH dla przemysłu spożywczego i farmaceutycznego i są dostępne w kolorze czarnym.

**POWIERZCHNIA ANTYPOŚLIZGOWA** – to 16 gumowych wkładek, które w razie zużycia można łatwo wymienić. Bortnice na krawędziach są opcjonalne.

**becker** ●

BECKER sp, z o.o.  
Droginia 247,  
32-400 Myślenice  
POLSKA  
tel: 0048 122736007  
fax: 0048 122736149  
kom: 0048 601512569  
e-mail: les@becker.com.pl  
[www.becker.com.pl](http://www.becker.com.pl)



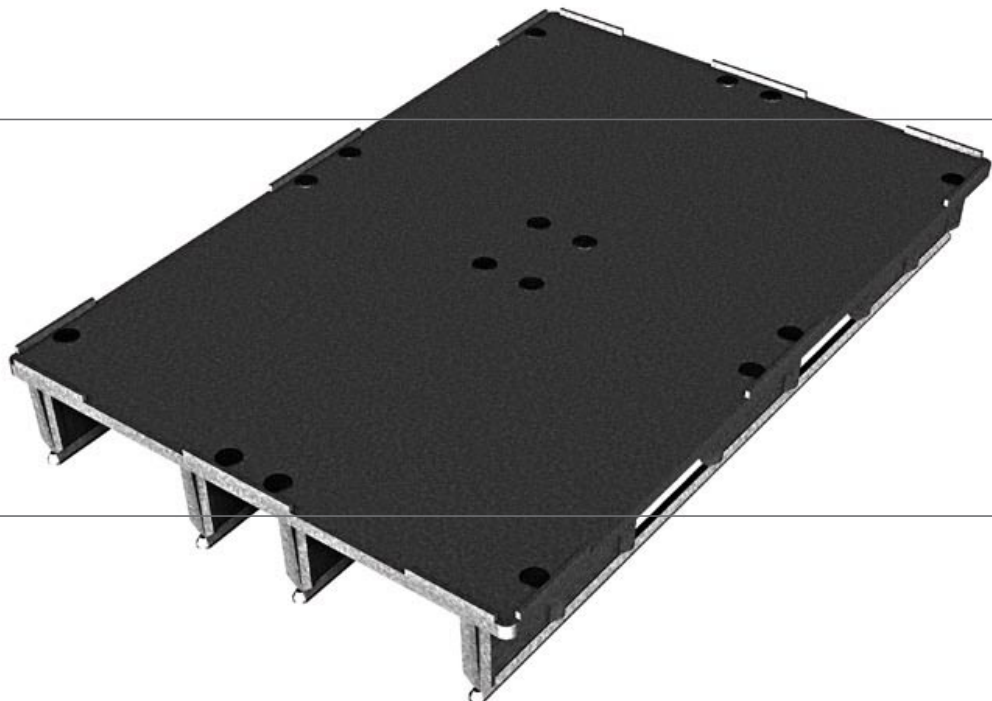
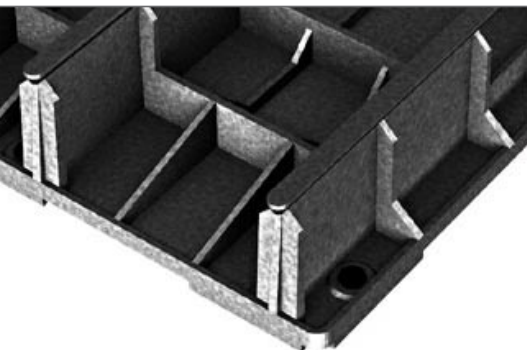
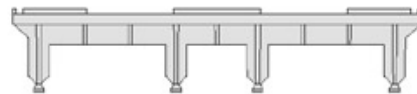
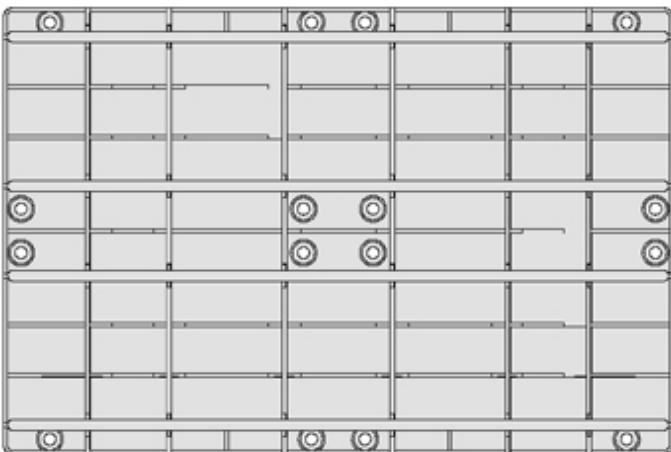
p 14

# paleta spożywcza

**NISKA WAGA I CENA - DUŻA WYTRZYMAŁOŚĆ**

Materiał	Nr. Produktu	Opcje	Dopuszczalne obciążenia [kg]			Podjazd	Waga [kg]	Kolor
			Statyczne	Dynamiczne	Na regale			
LLDPE z recyklingu	p 14	bortnice na krawędziach	5000	1500	1500	cztero-stronny	14	czarny

## Rysunek techniczny



**becker** ●

sprzedaż: tel/fax (12) 415-05-97

e-mail: [sales@becker.com.pl](mailto:sales@becker.com.pl)

[www.becker.com.pl](http://www.becker.com.pl)