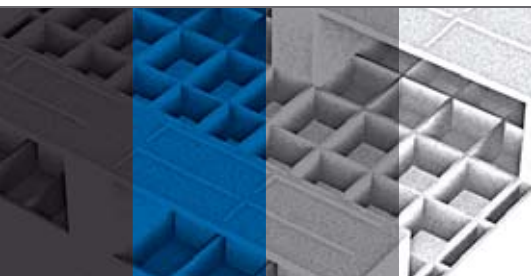


p 8

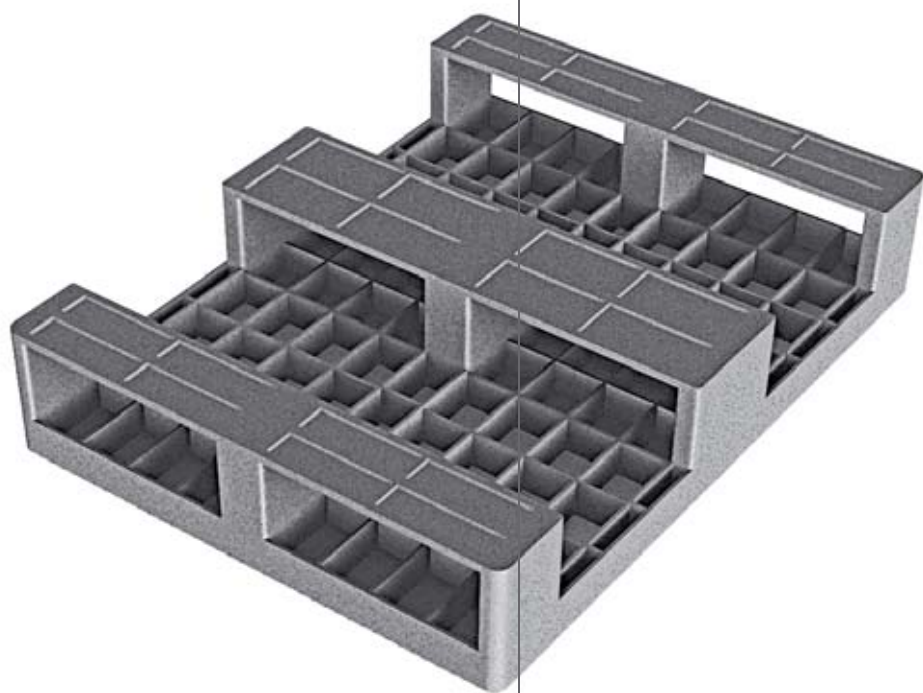
# pół-paleta z płożami

**DUŻA TRWAŁOŚĆ I WYTRZYMAŁOŚĆ – NISKA CENA**



Higieniczne pół-palety, z pełnym blatem, na rolki linii produkcyjnych, z atestem PZH dla przemysłu spożywczego.

800 x 600 x 150 mm



**WYTRZYMAŁOŚĆ** – dopuszczalne obciążenia na regałach wysokiego składowania do 500 kg i obciążenia dynamiczne do 500 kg, statyczne obciążenia na płaskim podłożu do 2500 kg. Trwałość, uzyskana dzięki charakterystyce wybranego surowca, LLDPE z recyklingu, który ma bardzo wysoką odporność na uderzenia, również w niskich temperaturach, oraz dzięki niewidocznemu stalowemu zbrojeniu płoż.

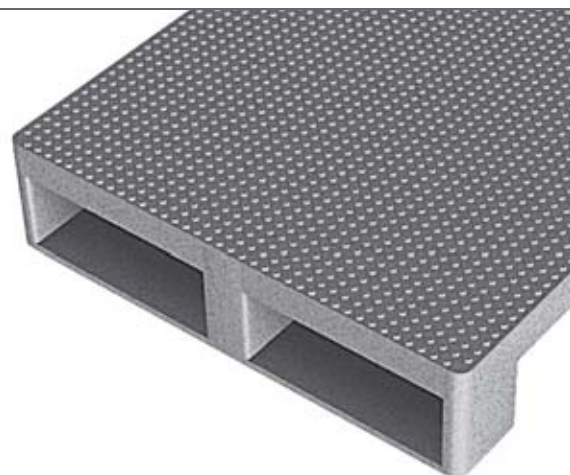
**NISKA CENA** – dzięki naszej innowacyjnej technice pozyskiwania surowca z odpadów folii stretch, oraz dzięki niskiej wadze palety.

**HIGIENICZNE** – palety posiadają atest PZH dla przemysłu spożywczego i farmaceutycznego i są dostępne w 4 kolorach: czarnym, szarym, niebieskim i białym

**POWIERZCHNIA ANTY-POŚLIZGOWA**

**becker** ●

BECKER sp, z o.o.  
Droginia 247,  
32-400 Myślenice  
POLSKA  
tel: 0048 122736007  
fax: 0048 122736149  
kom: 0048 601512569  
e-mail: les@becker.com.pl  
[www.becker.com.pl](http://www.becker.com.pl)



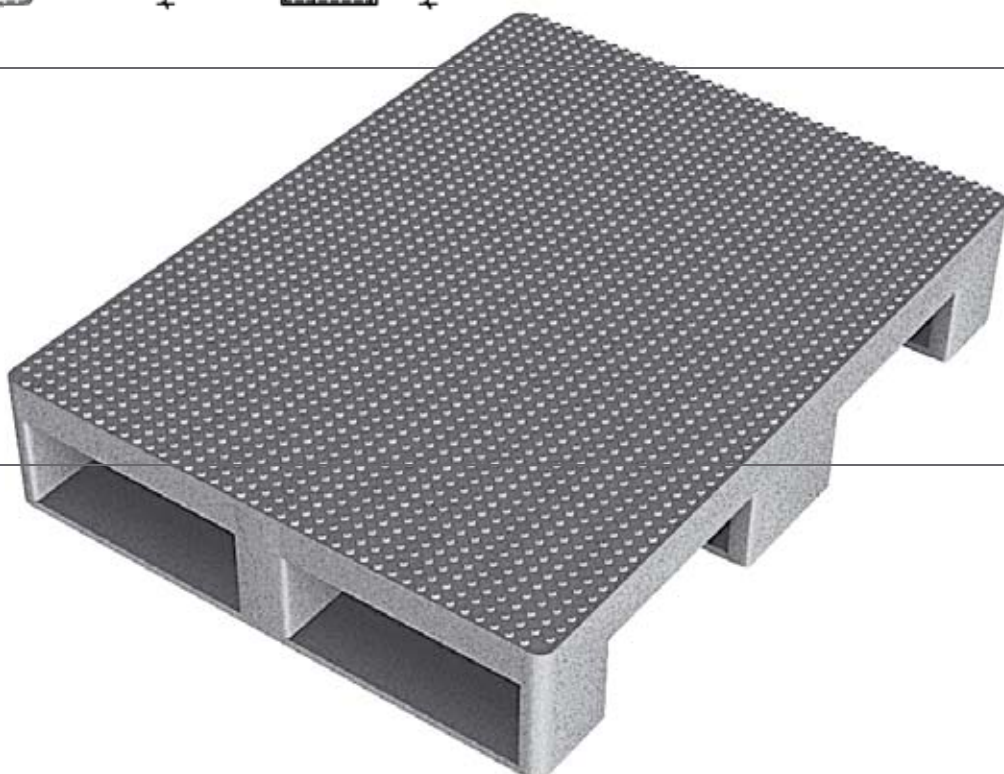
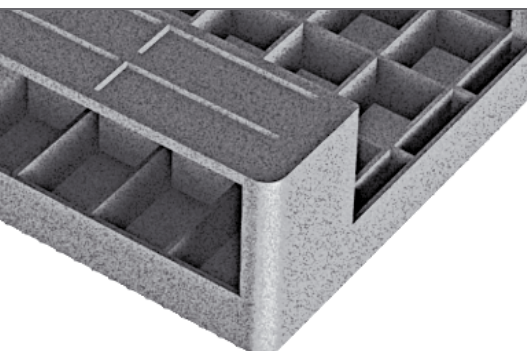
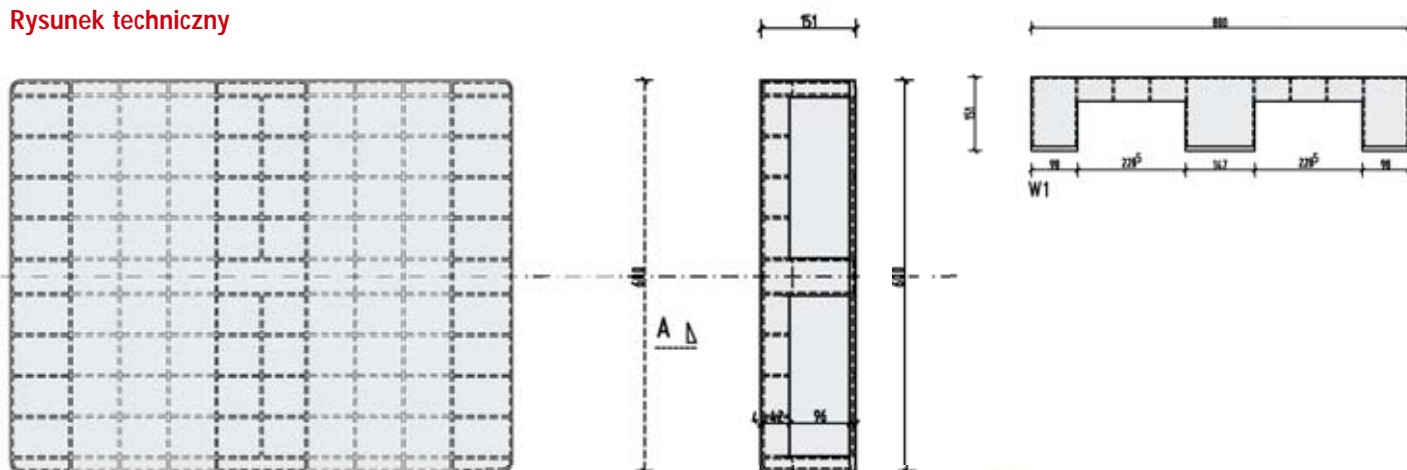
p 8

# pół-paleta z płożami

**DUŻA TRWAŁOŚĆ I WYTRZYMAŁOŚĆ – NISKA CENA**

Materiał	Nr. Produktu	Dopuszczalne obciążenia [kg]			Podjazd	Waga [kg]	Kolor
		Statyczne	Dynamiczne	Na regale			
LLDPE z recyklingu	p 8	2500	500	500	cztero-stronny	8	czarny szary niebieski biały

Rysunek techniczny



**becker** ●

sprzedaż: tel/fax (12) 415-05-97

e-mail: sales@becker.com.pl

[www.becker.com.pl](http://www.becker.com.pl)